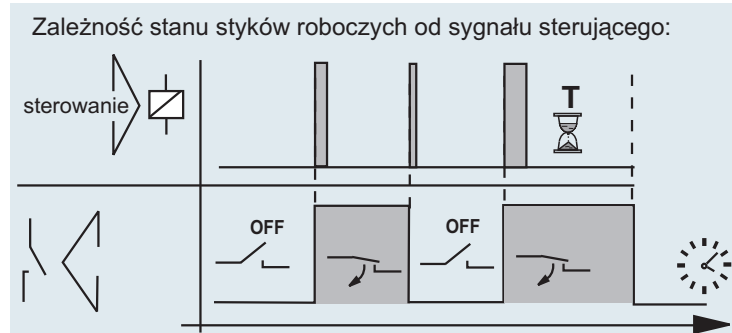


seria 4T

4TSP
4TSM
4TSP/24
4TSM/24

Przekaźniki elektromagnetyczne **bistabilne**, funkcja ON-OFF .
włączenie / wyłączenie
(wbudowany elektroniczny układ pamięci)
Zastosowanie w instalacjach 12V i 24V

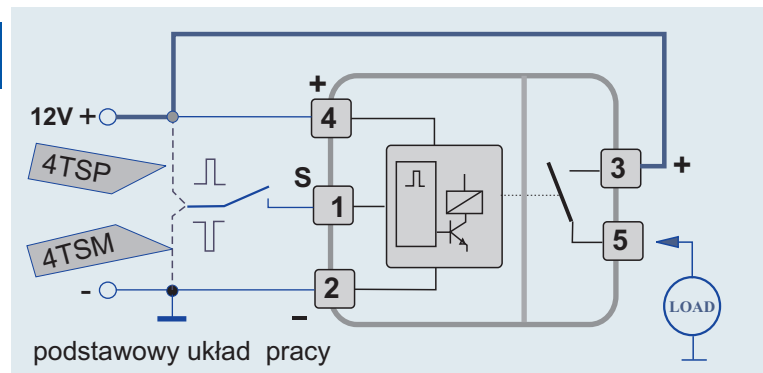


opis działania*

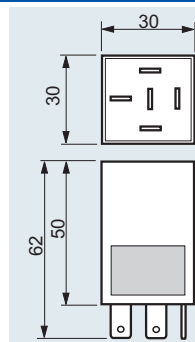
- Każde pojawienie się impulsu na wejściu sterującym 1, **zmienia stan przekaźnika na przeciwny** (aktywny ON lub nieaktywny OFF).
- Wersja 4TSP i 4TSM posiada **ograniczenie czasowe włączenia (T=10 min**)**; jeżeli przekaźnik nie zostanie wyłączony przed upływem 10 min, to po tym czasie wyłączy się automatycznie; (seria 4W bez limitu T).
- Przekaźniki mogą być sterowane napięciem + (seria 4TSP), lub masą (seria 4TSM).
- Po włączeniu zasilania (reset), styki zawsze rozwarne (NO)*.

opis wyprowadzeń *

1. sterowanie
2. zasilanie -
3. styk roboczy NO
4. zasilanie +
5. styk roboczy NO



parametry

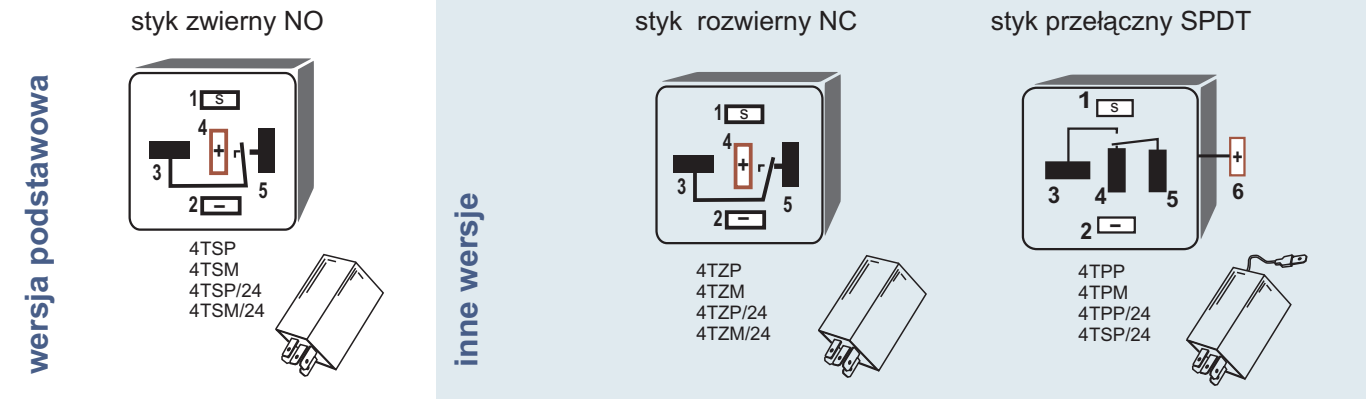


		wersja 12V	wersja 24V***
napięcie pracy		11 ... 15V	18 ... 33
obciążenie max.		420W	
prąd zasilania	wyłączony	1 mA	2,5 mA
	włączony	40 mA	
prąd wejścia sterującego		1 mA	2 mA
parametry mechaniczne			
obudowa	szczelność	IP65	
	wymiary (bez złącza)	30x30x50mm,	
	złącze ISO7588	konektory standard 6,3mm lub gniazdo 5x6,3	
praca w zakresie temperatur		-30 / +70 °C	

uwagi:

- * Opis dotyczy serii podstawowej ze stykami NO (opis innych wersji na stronie 2).
- ** Limit włączenia może zostać dostosowany do wymagań odbiorcy (w zakresie 1sek - 10 min).
- *** Wersje 24V mają na końcu oznaczenia /24 (np.: 4TSP/24).

rozkład wyprowadzeń (widok od spodu)

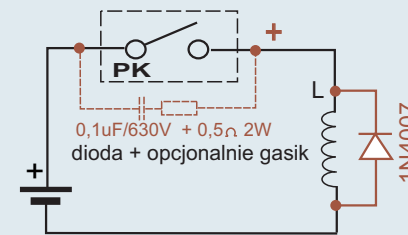


parametry styków

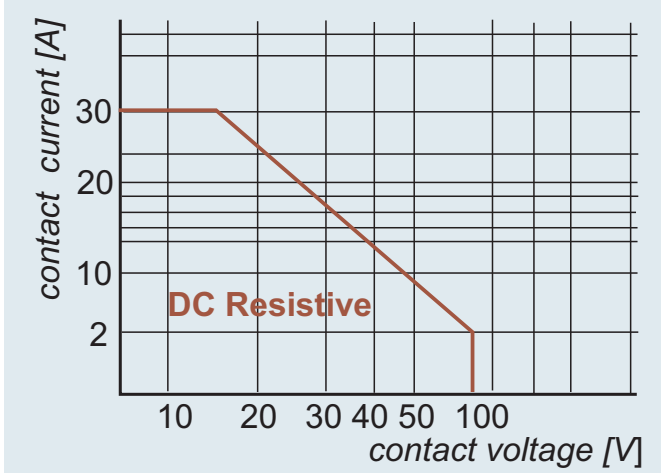
Max. moc przełączana DC: 420W
Separacja wyprowadzeń > 400V
Materiał AgSnO₂
Rezystancja styków < 100mΩ

ochrona styków przed przepięciami

(dotyczy obciążeń indukcyjnych)



Obciążenie styków typu indukcyjnego (cewki, elektromagnesy), powoduje powstawanie łuku elektrycznego. W celu jego minimalizacji zalecamy stosowanie dodatkowych elementów tłumiących przepięcia na stykach.



Zdolność łączeniowa dla napięć stałych, limit dla 100 000 przełączeń

deklaracja jakości

Jako producent deklarujemy że wyroby : przekaźniki funkcyjne seria : 4T zostały opracowane i są wykonane zgodnie z następującymi dyrektywami europejskimi :
dyrektywa niskonapięciowa LVD 2014/35/UE z dn.26.02.2014
dyrektywa kompatybilności elektromagnetycznej (EMC) 2014/30/UE z dn.26.02.2014
dyrektywa RoHS.

Do stwierdzenia zgodności użyto nast. norm zharmonizowanych:
PN-EN 61810-1: 2015 Przekaźniki elektromagnetyczne do łączenia obwodów niskonapięciowych
PN-EN 61000-6-2: 2008 Kompatybilność elektromagnetyczna (EMC) – Część 6-2 Normy ogólne.



Produkt nie zawiera substancji szkodliwych, jednak po jego zużyciu zaleca się zwrot do producenta lub dystrybutora.



nr. rejestru BDO: 000081241

catalog card : memory bistable relay

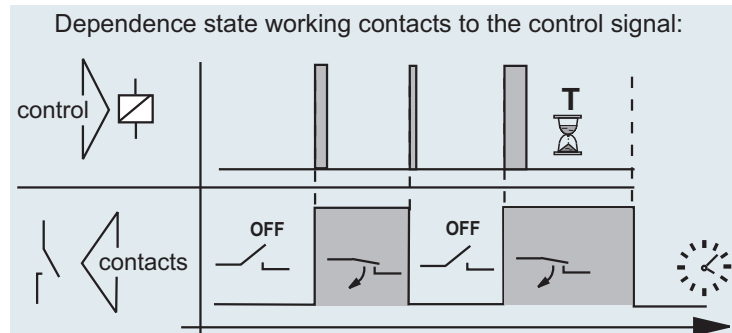
PL strona 1,2

GB pages 3,4

series 4T

4TSP
4TSM
4TSP/24
4TSM/24

electromagnetic bistable relay, **ON / OFF function**
(built in electronic memory)
deployment in systems 12V and 24V

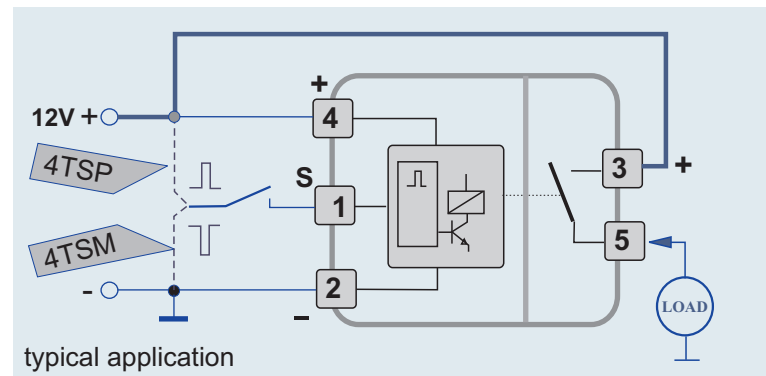


action *

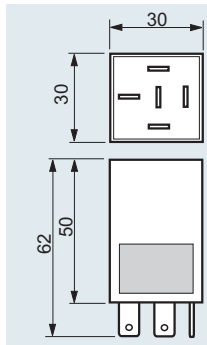
- When the control pulse is at the pin 1, **changes the status of the relay to opposite (turns on, or then turns off).**
- Series 4TSP and 4TSM have a time limit for ON contact position T=10 minutes** (series 4W no limit T). (If the relay does not turn off by control pulse, after time 10 min. will turn off automatically)
- The relays can be controlled by pulse + (version 4TSP) or pulse - (version 4 TSM).
- When the power is turned off (pin 4), the relay is always be inactive (reset).

pin description *

1. control
2. power supply -
3. working contact NO
4. power supply +
5. working contact NO



parameters

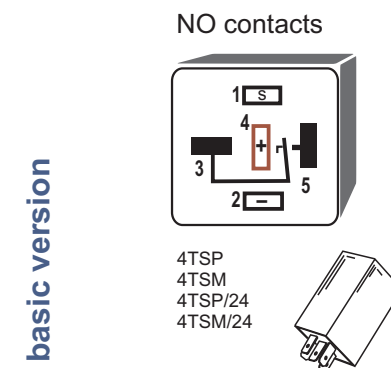


		version 12V	version 24V***
operating voltage		11 ... 15V	18 ... 33
max. switching power		420W	
current consumption	OFF state	1 mA	2,5 mA
	ON state	40 mA	
current of control input		1 mA	2 mA
mechanical parameters			
casing	tightness	IP65	
	dimensions	(without connector) 30x30x50mm	
	connector	standard 5x6,3 mm , ISO7588	
operating temperature		-30 / +70 C °	

remarks

- * Description refers to the basic series with contacts NO (other versions on the site 2)
- ** The time limit can be adapted to customer requirements (range 1 sec. to 10 min.).
- *** For versions 24V added is to sign /24. (eg. 4TSP/24)

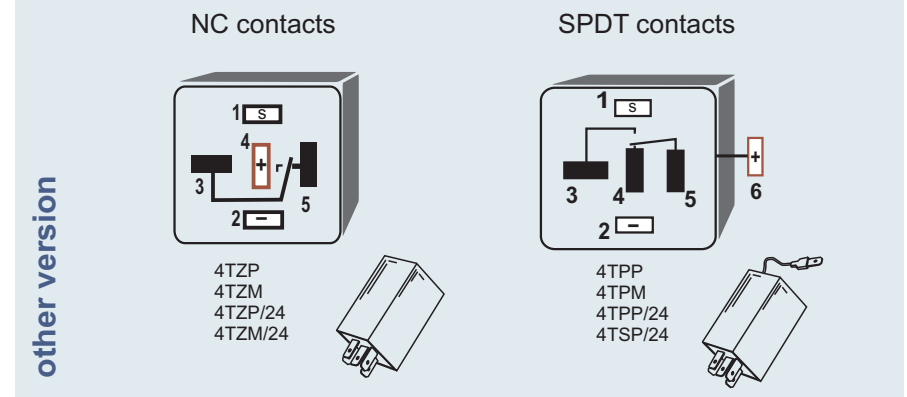
connectors (bottom view)



NO contacts

4TSP
4TSM
4TSP/24
4TSM/24

■ working contacts



NC contacts

4TZP
4TZM
4TZP/24
4TZM/24

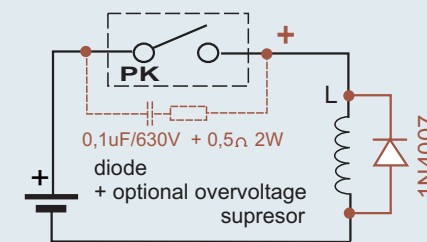
SPDT contacts

4TPP
4TPM
4TPP/24
4TSP/24

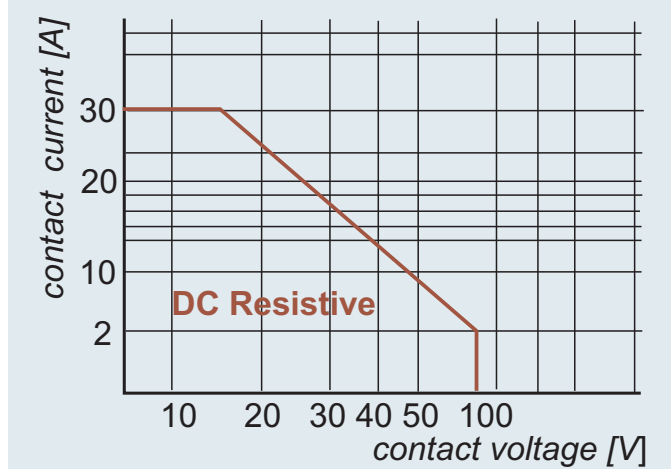
parameters of contacts

Max. switching power DC: 420W
pin separation > 400V
material of contacts AgSnO₂
resistance < 100m Ω

overvoltage - contact protection (inductive loads only)



The inductive type load of the contacts (coils, electromagnets) causes electrical surges. To minimize it, we recommend using surge suppression additional elements on the contacts.



Switching capacity for DC voltages, limit for 100 000 switches.

quality declaration

As a manufacturer, we declare that products: function relays series: **4T** they have been developed and are made in accordance with the following European directives:
Low Voltage Directive LVD 2014/35 / UE from February 26, 2014
Electromagnetic Compatibility Directive (EMC) 2014/30 / EU from 26.02.2014
RoHS directive.

The following harmonized standards were used to establish compliance:
PN-EN 61810-1: 2015 Electromagnetic relays for connecting low voltage circuits
PN-EN 61000-6-2: 2008 Electromagnetic compatibility (EMC) - Part 6-2 General standards.



Although this product does not contain any harmful materials, we suggest you returning the used item to the manufacturer or distributor for recycling.



BDO register no : 000081241