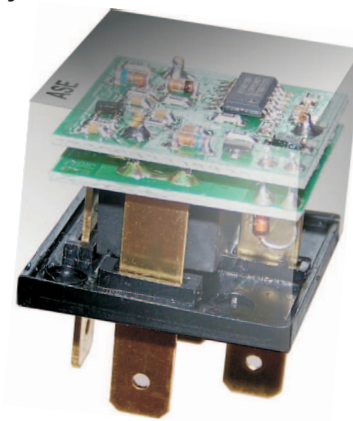
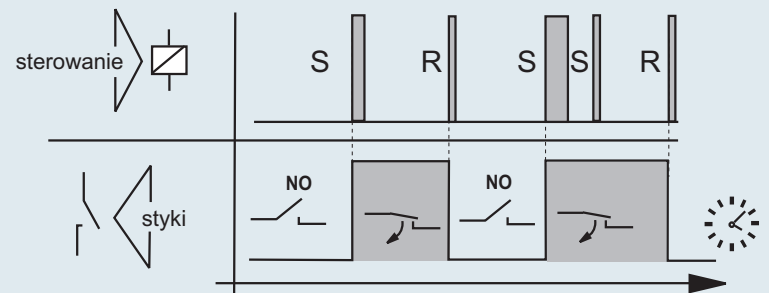


seria 4R

P4RSP
4RSP
4RZP

Przekaźniki elektromagnetyczne **bistabilne**, funkcja ON-OFF .
włączenie / wyłączenie
(wbudowany elektroniczny przerzutnik RS)
Zastosowanie w instalacjach 12V i 24V

Zależność stanu styków roboczych od sygnału sterującego:

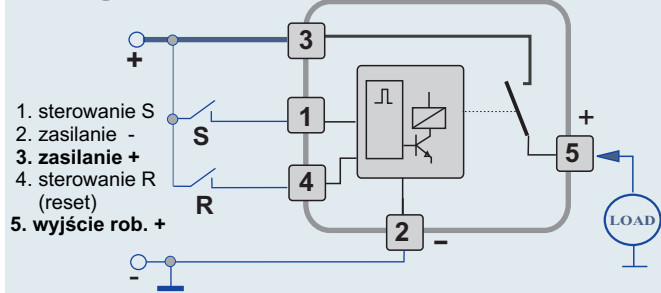


opis działania *

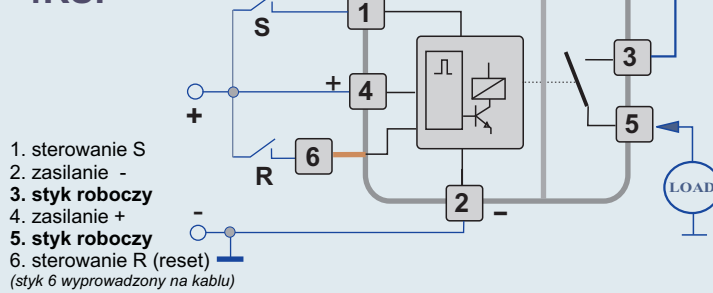
- pojawienie się impulsu + na wejściu sterującym S1, **włącza przekaźnik*** (po włączeniu wejście S1 nie reaguje na kolejne impulsy)
- pojawienie się impulsu + na wejściu sterującym S2, **wyłącza przekaźnik** (po wyłączeniu wejście S2 nie reaguje na kolejne impulsy)
- po wyłączeniu zasilania reset (powrót do NO)

opis wyprowadzeń i podstawowy układ pracy

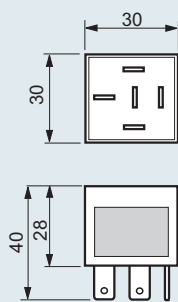
P4RSP



4RSP



parametry

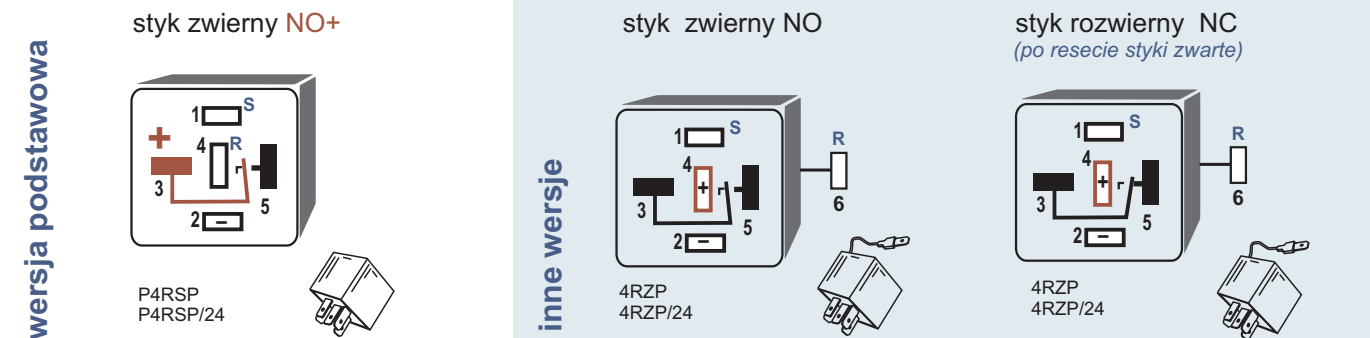


		wersja 12V	wersja 24V***
napięcie pracy		11 ... 15V	18 ... 33
obciążenie max.		420W	
prąd zasilania	wyłączony	<1 mA	<2,5 mA
	włączony	40 mA	
prąd wejścić sterujących		<1 mA	<2 mA
parametry mechaniczne			
obudowa	szczelność	IP65	
	wymiary (bez złącza)	30x30x28mm,	
	złącze ISO7588	konektory standard 6,3mm lub gniazdo 5x6,3	
praca w zakresie temperatur		-30 / +70 °C	

uwagi:

Wersje 24V mają na końcu oznaczenia /24 (np.: 4RSP/24).

rozkład wyprowadzeń (widok od spodu)

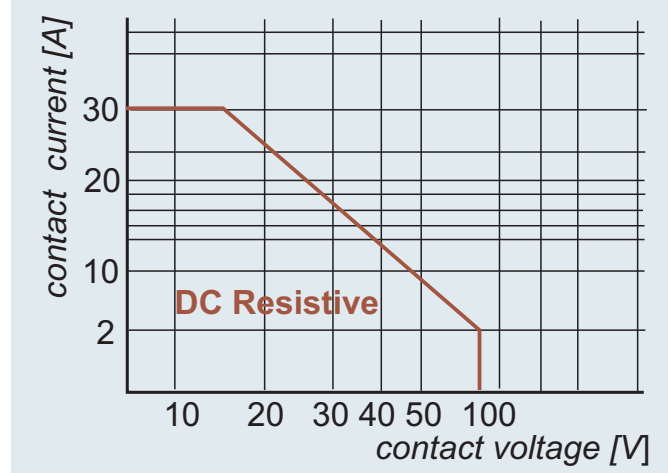
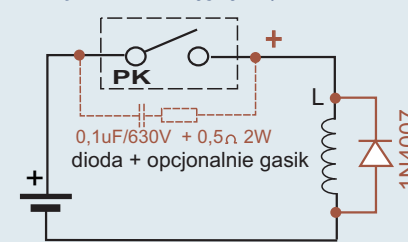


parametry styków

Max. moc przełączana DC: 420W
Separacja wyprowadzeń > 400V
Materiał AgSnO₂
Rezystancja styków < 100mΩ

ochrona styków przed przepięciami

(dotyczy obciążeń indukcyjnych)



Zdolność łączeniowa dla napięć stałych, limit dla 100 000 przełączeń

Obciążenie styków typu indukcyjnego (cewki, elektromagnesy), powoduje powstawanie łuku elektrycznego. W celu jego minimalizacji zalecamy stosowanie dodatkowych elementów tłumiących przepięcia na stykach.

deklaracja jakości

Jako producent deklarujemy że wyroby : przekaźniki funkcyjne seria : **P4R, 4R** zostały opracowane i są wykonane zgodnie z następującymi dyrektywami europejskimi :
dyrektywa niskonapięciowa LVD 2014/35/UE z dn.26.02.2014
dyrektywa kompatybilności elektromagnetycznej (EMC) 2014/30/UE z dn.26.02.2014
dyrektywa RoHS.

Do stwierdzenia zgodności użyto nast. norm zharmonizowanych:
PN-EN 61810-1: 2015 Przekaźniki elektromagnetyczne do łączenia obwodów niskonapięciowych
PN-EN 61000-6-2: 2008 Kompatybilność elektromagnetyczna (EMC) – Część 6-2 Normy ogólne.



Produkt nie zawiera substancji szkodliwych, jednak po jego zużyciu zaleca się zwrot do producenta lub dystrybutora.

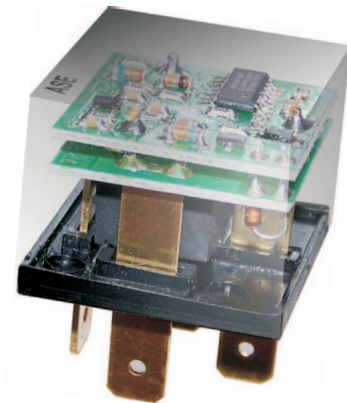
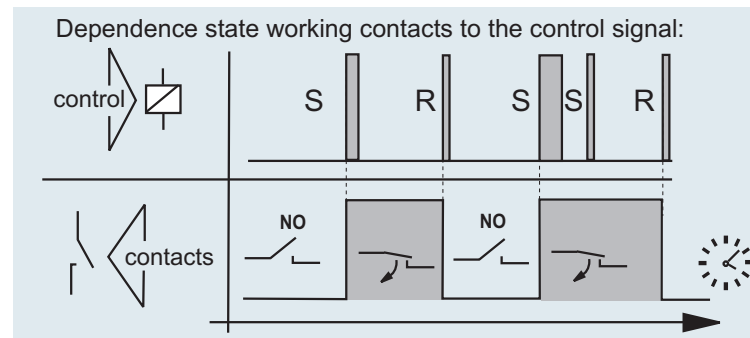


nr. rejestru BDO: 000081241

series 4R

P4RSP
4RSP
4RZP

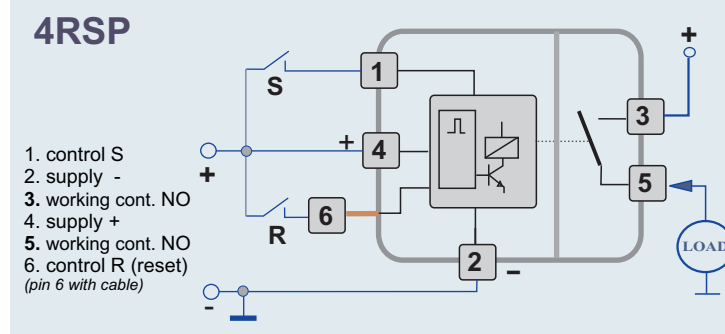
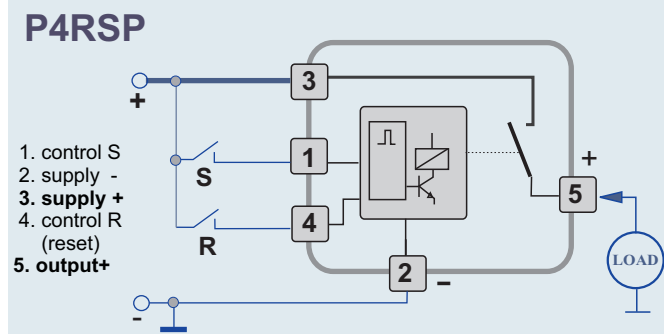
electromagnetic bistable relay, **ON / OFF function**
(built in electronic flip-flop RS)
deployment in systems 12V and 24V



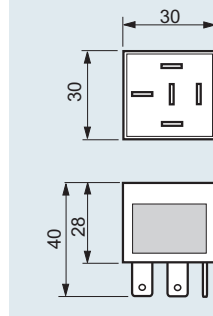
action *

- the appearance of the + pulse on the control input S1, switches on the relay *
(after switching on, the input S1 does not respond to subsequent impulses)
- the appearance of the + pulse on the control input S2, switches the relay off
(after switching off, the S2 input does not respond to subsequent impulses)
- after power off reset (return to NO)

pin description and typical application



parameters



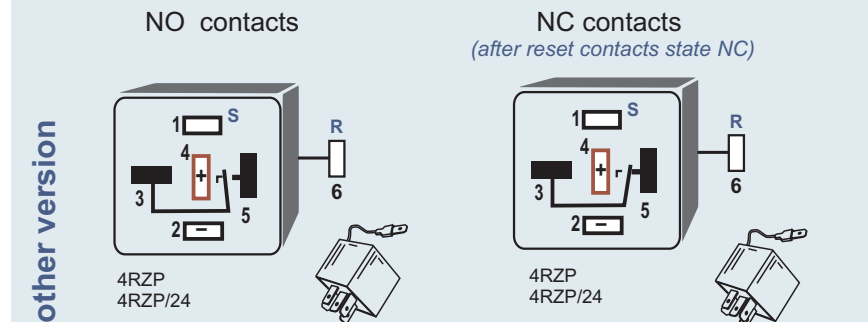
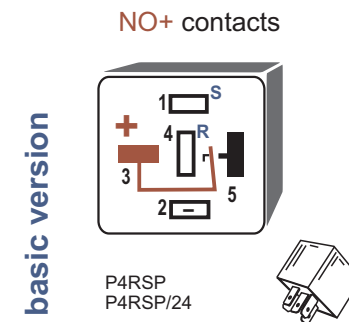
		version 12V	version 24V***
operating voltage		11 ... 15V	18 ... 33
max. switching power		420W	
current consumption	OFF state	<1 mA	<2,5 mA
	ON state	40 mA	
current of control inputs		<1 mA	<2 mA
mechanical parameters			
casing	tightness	IP65	
	dimensions	(without connector) 30x30x28mm	
	connector	standard 5x6,3 mm , ISO7588	
operating temperature		-30 / +70 C °	

remarks

For versions 24V added is to sign /24. (eg. 4RSP/24)

connectors (bottom view)

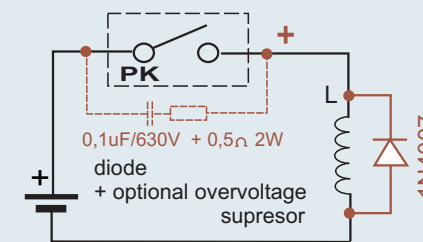
■ working contacts



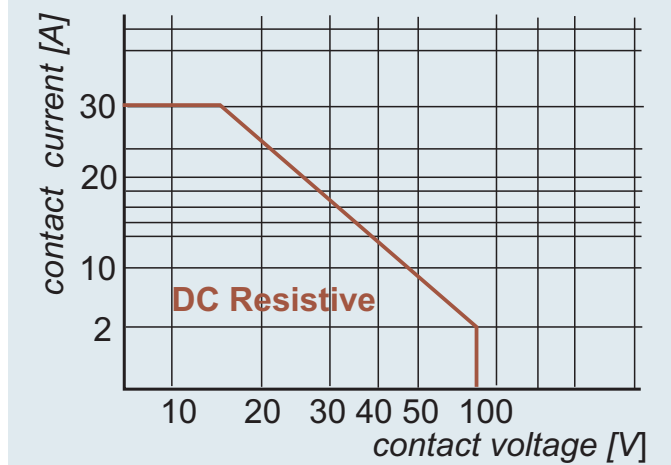
parameters of contacts

Max. switching power DC: 420W
pin separation > 400V
material of contacts AgSnO₂
resistance < 100m Ω

overvoltage - contact protection (inductive loads only)



The inductive type load of the contacts (coils, electromagnets) causes electrical surges. To minimize it, we recommend using surge suppression additional elements on the contacts.



Switching capacity for DC voltages, limit for 100 000 switches.

quality declaration

As a manufacturer, we declare that products: function relays series: P4R, 4R they have been developed and are made in accordance with the following European directives:
Low Voltage Directive LVD 2014/35 / UE from February 26, 2014
Electromagnetic Compatibility Directive (EMC) 2014/30 / EU from 26.02.2014
RoHS directive.

The following harmonized standards were used to establish compliance:
PN-EN 61810-1: 2015 Electromagnetic relays for connecting low voltage circuits
PN-EN 61000-6-2: 2008 Electromagnetic compatibility (EMC) - Part 6-2 General standards.



Although this product does not contain any harmful materials, we suggest you returning the used item to the manufacturer or distributor for recycling.



BDO register no : 000081241