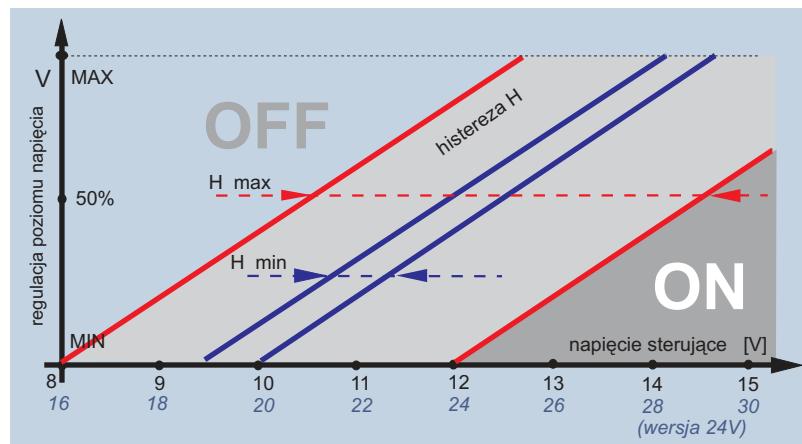


seria P7SRP

P7SRP
P7SRP/24

Przełączniki elektromagnetyczne, sterowane poziomem napięcia **zabezpieczające akumulator przed nadmiernym rozładowaniem.**
Zastosowanie w instalacjach 12V i 24V.
(obniżona obudowa, pozostałe parametry identyczne jak serii 7S)

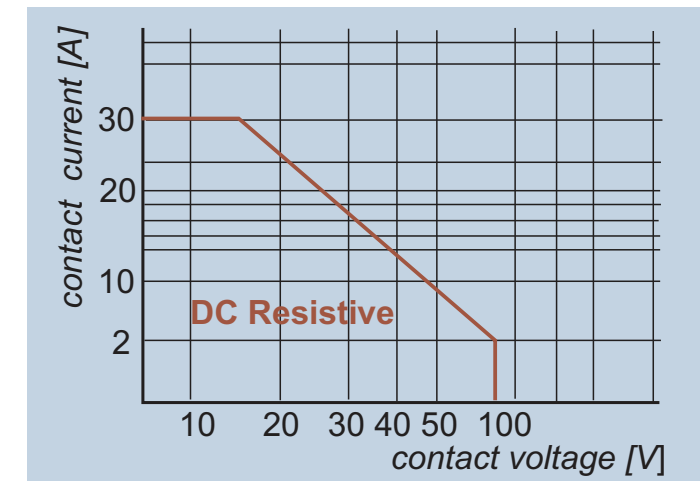
działanie*



parametry styków

Max. moc przełączana DC: 420W
Separacja wyprowadzeń > 400V
Materiał AgSnO₂
Rezystancja styków < 100mΩ

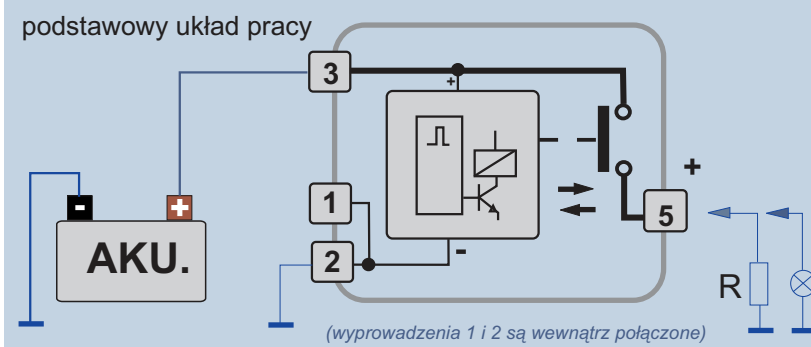
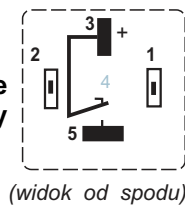
Zdolność łączeniowa dla napięć stałych - limit dla 100 000 przełączeń



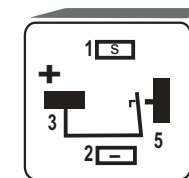
- **przełącznik** rozłączy styki 3 i 5 gdy napięcie akumulatora **spadnie poniżej** ustawionego progu
- powrót do stanu poprzedniego nastąpi gdy napięcie wzrośnie powyżej ust. próg, + ustawioną wartość histerezy
- **regulacja progu przełączenia** w zakresie od **8 do 15V** (16-30 dla wersji 24V)
- **regulacja histerezy** (różnica włączenie/wyłączenie) potencjometrem H w zakresie od **0.5 do 4V** (1-8 dla wersji 24V)

opis wyprowadzeń

1. zasilanie -
2. zasilanie -
3. zasilanie + we
4. brak
5. zasilanie + wy



rozkład wyprowadzeń (widok od spodu)



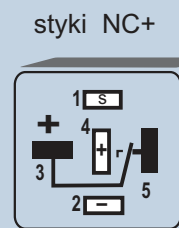
styki NO+

■ styki robocze

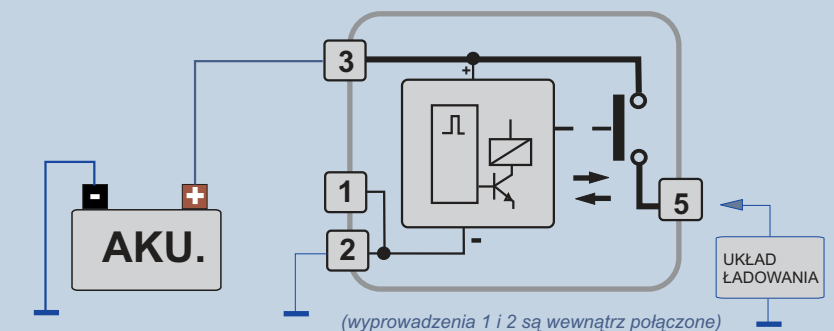
P7SRP
P7SRP/24

inne wersje

P7SZP - przełącznik zabezpieczający akumulator przed nadmiernym ładowaniem



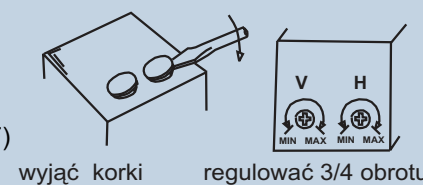
P7SZP
P7SZP/24



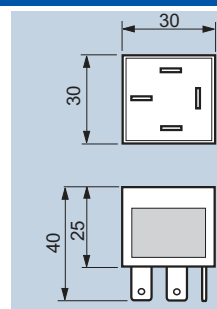
Przełącznik rozłączy styki 3 i 5 gdy napięcie akumulatora wzrośnie powyżej ustawionego progu. Powrót do stanu poprzedniego nastąpi gdy napięcie spadnie poniżej ust. próg, + ustawioną wartość histerezy.

regulacja :

Próg i histereza regulowane potencjometrami (dostępne po wyjęciu korków z obudowy)
V - regulacja progu włączenia/wyłączenia
H - regulacja histerezy (różnicy napięć ON/OFF)



parametry



		wersja 12V	wersja 24V*
napięcie pracy		11 ... 15V	18 ... 33
obciążenie max.		420W	
prąd zasilania	wyłączony	2 mA	3 mA
	włączony	40 mA	
parametry mechaniczne			
obudowa	szczelność	IP65	
	wymiary (bez złącza)	30x30x25mm,	
	złącze ISO7588	konektory standard 6,3mm lub gniazdo 5x6,3	
praca w zakresie temperatur		-30 / +70 °C	

uwagi:

* Wersje 24V mają na końcu oznaczenia /24 (np.: P7SRP/24).



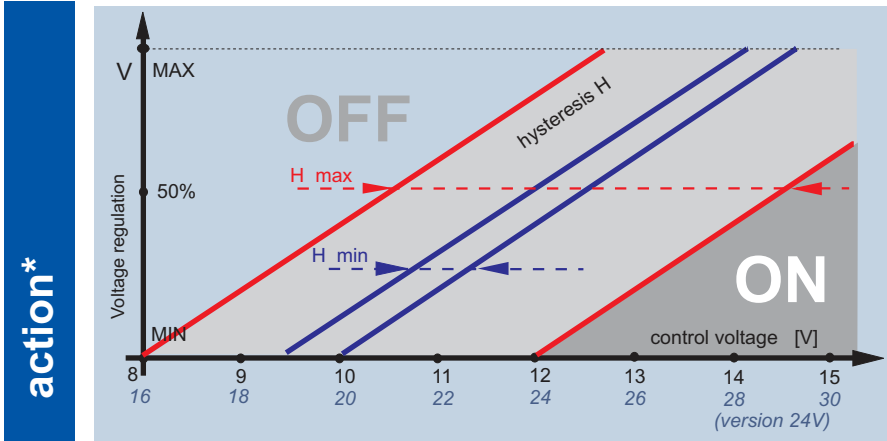
Układ zawiera zabezpieczenia :

- chroniące przed przepięciami na zasilaniu < 1kV,
- przed odwrotnym podłączeniem zasilania,
- tłumiące przepięcia własne cewki.

series **P7SRP** P7SRP P7SRP/24

Electromagnetic relays controlled by voltage level, function: **protecting the battery from excessive discharge**. Use in installations 12V and 24V. (reduced housing, other parameters identical to the 7S series)

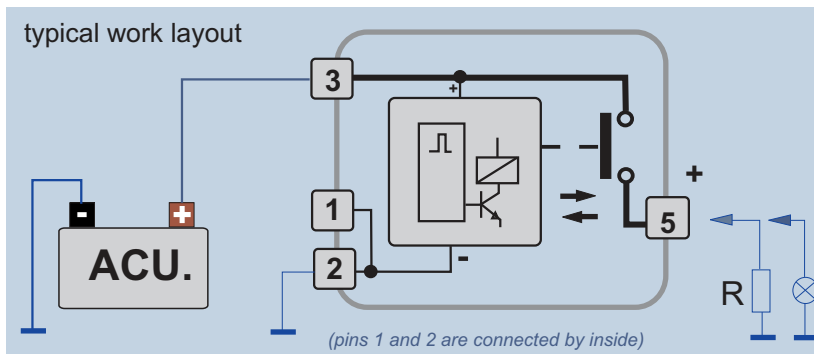
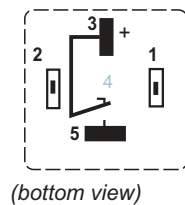
Switching capacity for DC voltages - limit for 100 000 switches.



- the relay disconnects the contacts when the battery voltage drops below the set level
- the return to the previous state will be when the voltage rises above the set level (V) + fixed hysteresis value (H)
- **switching level** adjust: potentiometer V, the range **8 - 15V** (16-30 for version 24V)
- **hysteresis adjust** (difference of on/off level) : potentiometer H, the range **0.5 - 4V** (1-8 for version 24V)

pin description

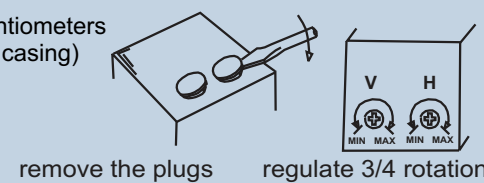
1. supply -
2. supply -
3. supply +
4. absent
5. output +



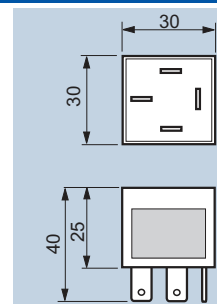
regulation

The level and hysteresis are controlled by potentiometers (it's available after removing the plugs from the casing)

V - **switching level** adjust
H - **hysteresis** adjust



parameters



		version 12V	version 24V*
operating voltage		11 ... 15V	18 ... 33
max. switching power		420W	
current consumption	OFF state	2 mA	3 mA
	ON state	40 mA	
mechanical parameters			
casing	tightness	IP65	
	dimensions	(without connector) 30x30x25mm,	
	connector	standard 5x6,3 mm, ISO7588	
operating temperature		-30 / +70 °C	

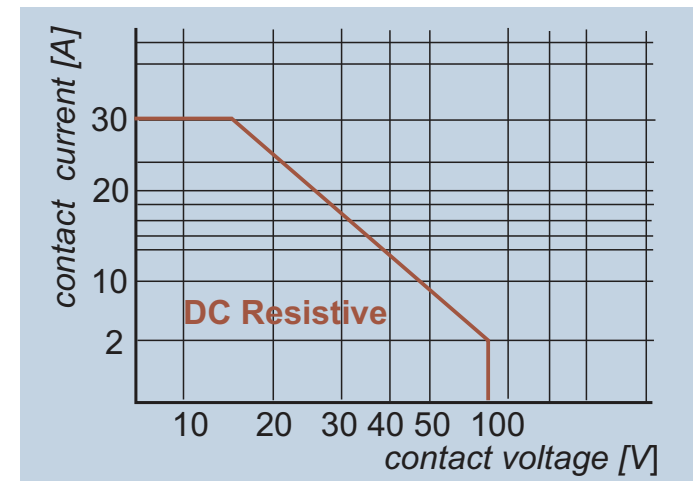
remarks

* Versions 24V have the signs P7SRP/24.

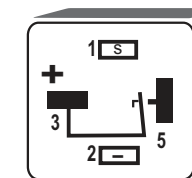
parameters of contacts

Max. switching power DC: 420W

pin separation > 400V
material of contacts AgSnO₂
resistance < 100m Ω



connectors (bottom view)



P7SRP P7SRP/24

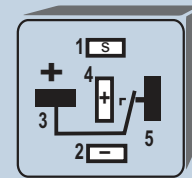
NO+ contacts

working contacts

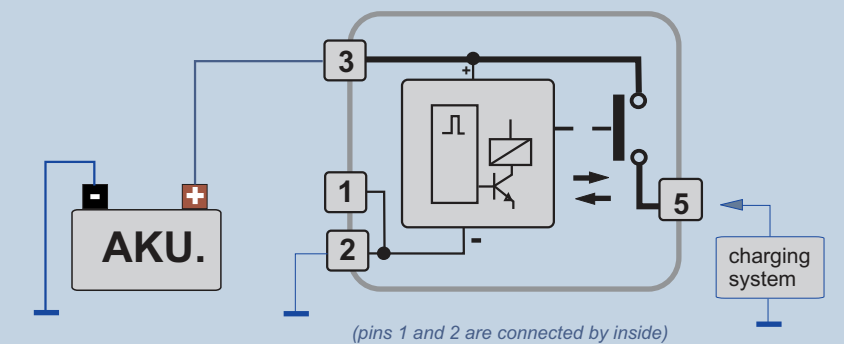
other version

P7SZP - battery protection relay against excessive charging

NC+ contacts



P7SZP P7SZP/24



The relay will disconnect contacts 3 and 5 when the battery voltage rises above the set threshold. Return to the previous state occurs when the voltage drops below the mouth. threshold, + set hysteresis value.



system contains security :

- protects against voltage surges in the supply < 1kV,
- protects against reverse connection of power supply
- overvoltages own coil