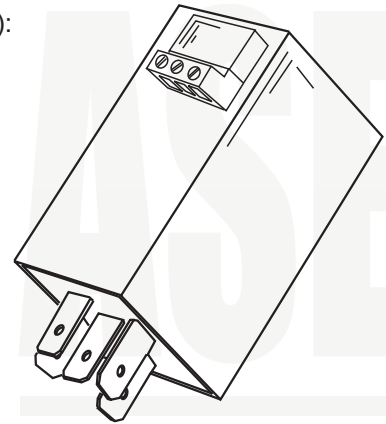
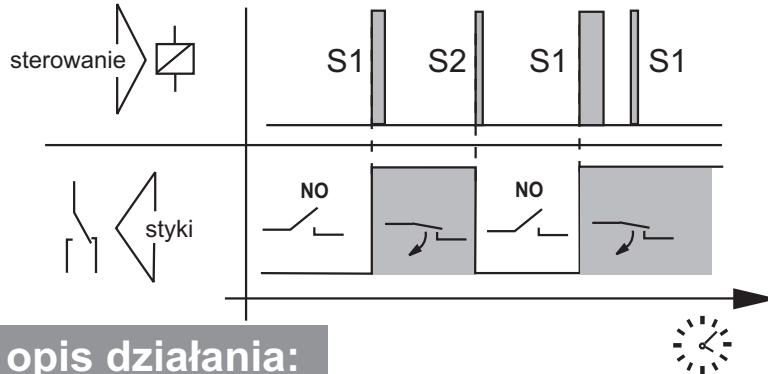


4RSM/A5

przełączniki elektromagnetyczne 12V (elektroniczny układ sterujący) **bistabilne**, funkcja **włączenie/wyłączenie** (ON-OFF)
 - dwa wejścia sterujące (S1:ON, S2:OFF)
 - wbudowany sygnalizator akustyczny

Zależność stanu styków roboczych od sygnału sterującego (4RS):



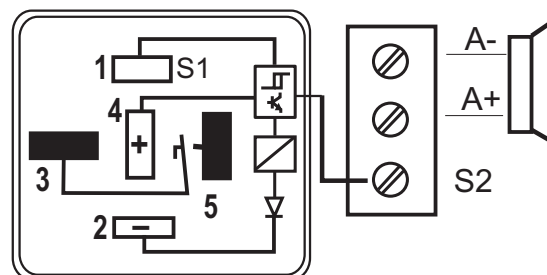
opis działania:

- pojawienie się impulsu [-] na wejściu sterującym S1, **włącza przełącznik** ; pojawia się sygnał akustyczny trwający 5 sekund. Po włączeniu wejście S1 nie reaguje na kolejne impulsy
- pojawienie się impulsu[-] na wejściu sterującym S2, **wyłącza przełącznik** ; po wyłączeniu wejście S2 nie reaguje na kolejne impulsy
- po włączeniu zasilania (reset), styki zawsze rozwarne (NO).

opis wyprowadzeń:

1. sterowanie S1 (włączenie)
2. zasilanie -
- 3. styk roboczy**
4. zasilanie +
- 5. styk roboczy**

S2 sterowanie (wyłączenie)
 A- sygnalizator akustyczny
 A+ sygnalizator akustyczny



- styki sterujące lub zasilające
- styki robocze

parametry:

napięcie pracy - 11 ... 15V
 obciążenie max. - 15A (200W)
 prąd pobierany w stanie: aktywnym < 40 mA
 nie aktywnym < 5 mA
 prąd wejść sterujących < 1mA
 styki: rodzaj - pojedynczy zwierny (NO)
 materiał - AgCdO AgSnO2 wytrzymałość elektryczna -100 tys. przełączeń pod max obciążeniem
 obudowa: wymiary - (bez złącza)- 30x30x50 ; szczelność - IP65
 złącze - konektory, standard 6,3mm lub gniazdo 5x6,3
 sygnalizacja akustyczna włączenia - czas 5 sek.

uwagi:



Układ zawiera zabezpieczenia :

- chroniące przed przepięciami na zasilaniu < 1kV,
- przed odwrotnym podłączeniem zasilania,
- tłumiące przepięcia własne cewki.