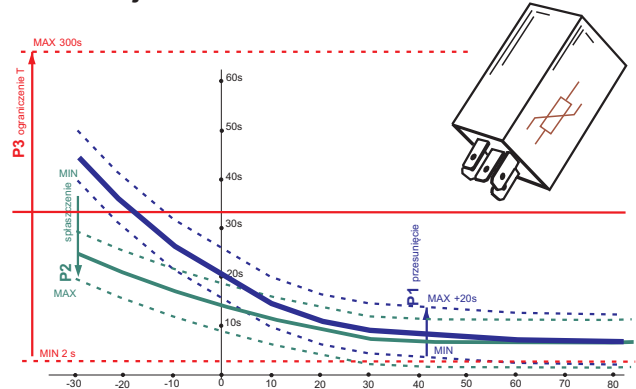
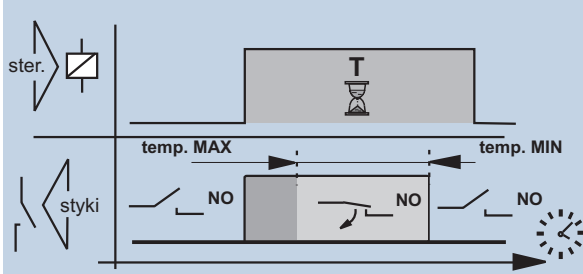


# 2RT4W2

przełączniki elektromagnetyczne **czasowe skracające** włączenie (wbudowany elektroniczny układ czasowy z czujnikiem temperatury) zastosowanie w instalacjach 12V i 24V \*

Zależność stanu styków roboczych od sygnału sterującego:

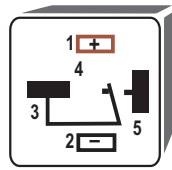


## opis działania

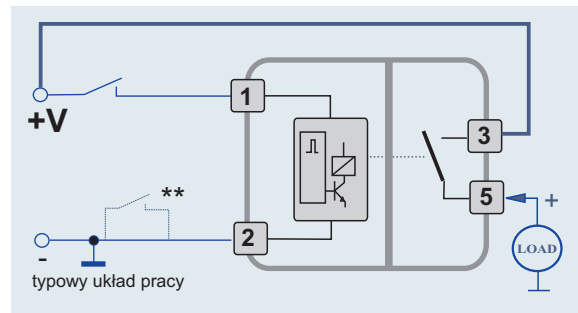
- Po pojawieniu się napięcia na wejściu sterującym (pin 1), przełącznik **zawrze** styk 3 z 5, **ale tylko na ustawiony czas T**. Po tym czasie powróci do stanu poprzedniego, mimo że napięcie sterujące pozostaje.
- Jeżeli na sterowaniu pojawi się krótki impuls napięcia (krótszy niż ustawiony czas), przełącznik przełączy styki tylko na czas trwania tego impulsu, i wraz z zanikiem sterowania powróci do stanu spoczynkowego.
- **Czas T zależy od ustawień (P1,P2,P3) oraz temperatury otoczenia (temperatura maleje / czas rośnie).**

## opis wyprowadzeń

1. zasilanie +
2. zasilanie -
3. styk roboczy NO
4. brak
5. styk roboczy NO



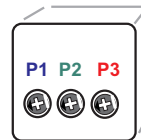
widok od spodu



## regulacja czasu:

Czas wydłużenia regulowany potencjometrami (pod naklejką) wg. charakterystyk widocznych powyżej:

- P1 - przesunięcie
- P2 - nachylenie
- P3 - ograniczenie czasu max

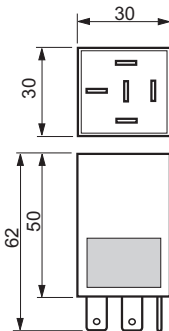


ustawianie czasu  
MIN MAX



regulować 3/4 obrotu

## parametry



		wersja 12V	wersja 24V
napięcie pracy		11 ... 15V	18 ... 33
obciążenie max.		420W	
prąd zasilania	wyłączony	2 mA	6 mA
	włączony	40 mA	45 mA
parametry mechaniczne			
obudowa	szczelność	IP65	
	wymiary (bez złącza)	30x30x50mm,	
	złącze ISO7588	konektory standard 6,3mm lub gniazdo 4x6,3	
praca w zakresie temperatur		-30 / +70 °C	

## uwagi

\* Oznaczenie dla wersji 24V : 2RT4W2/24